

MATÉRIEL DE BASE



HORLOGE



ALIMENTATION



RELAIS



CÂBLE TIC

ACCESSOIRES



**SOUS COMPTEUR
TRIPHASÉ**



**SOUS COMPTEUR
MONOPHASÉ**



DISJONCTEUR



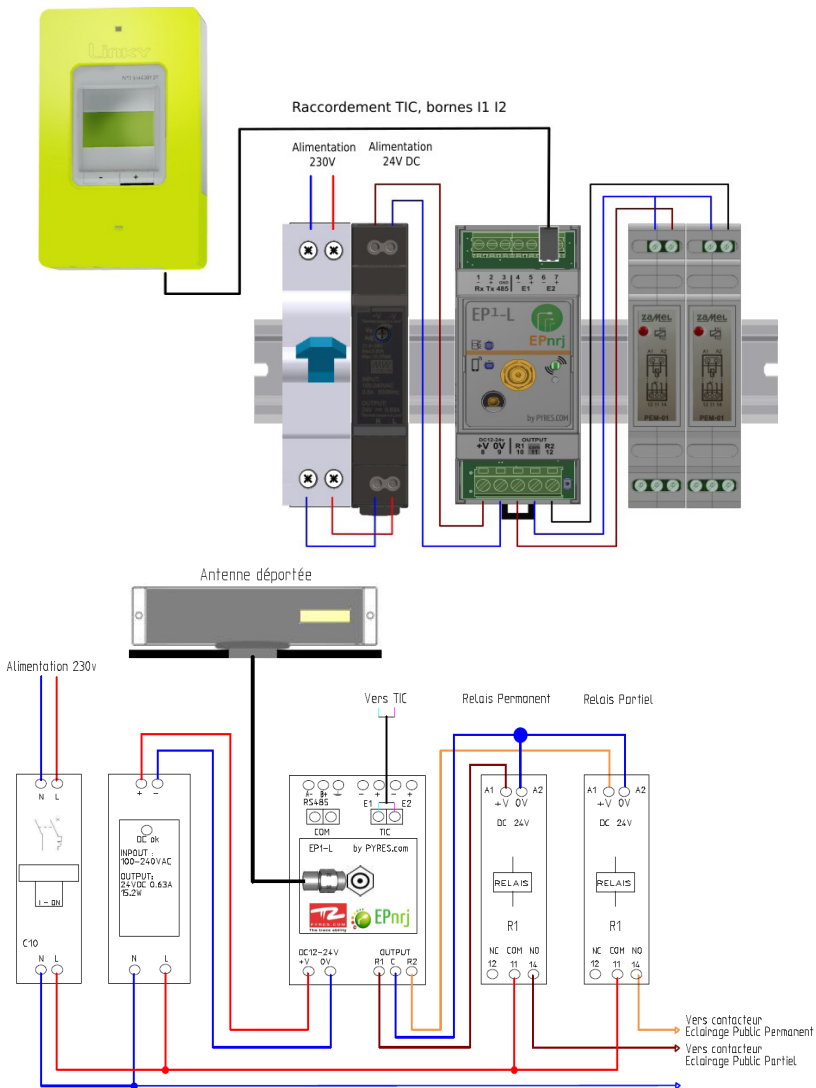
**CONTACT DE
PORTE**



**ANTENNE
DÉPORTÉE**

DOCUMENT DE CÂBLAGE :

Raccordements de base

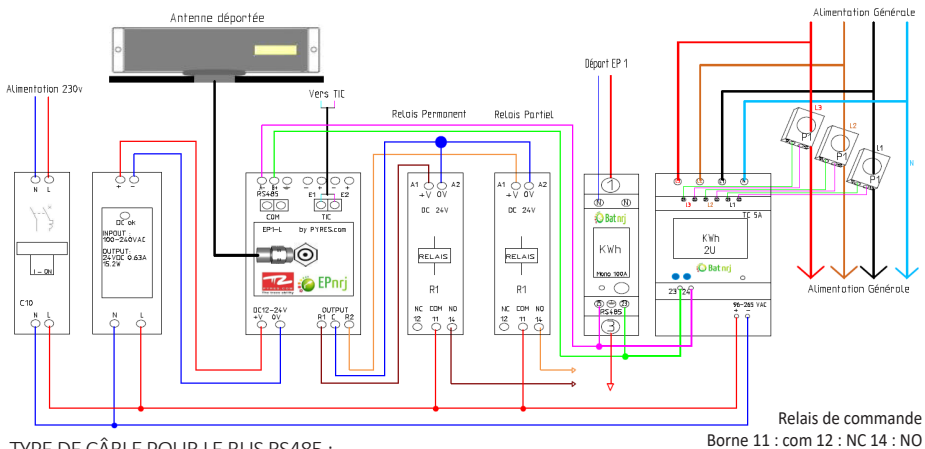
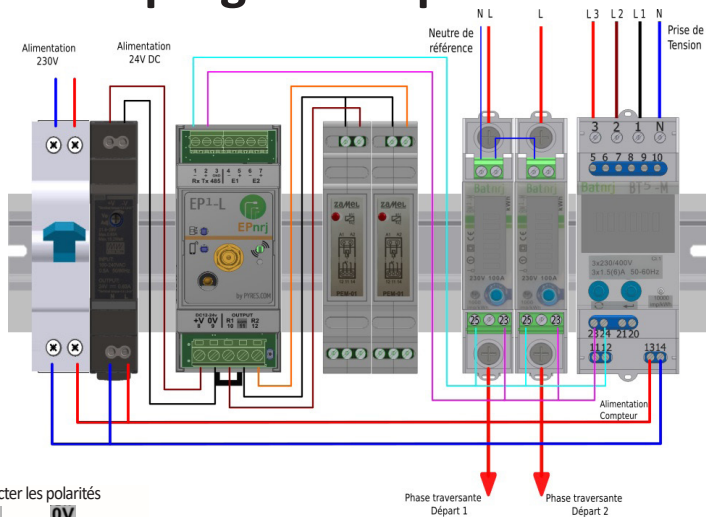


Par défaut la sortie R1 commande le relais Eclairage Public Permanent et R2 le relais Partiel

TYPE DE CÂBLE POUR BRANCHER L'ALIMENTATION (24v/relais) :

Nous recommandons d'utiliser du câble de section 1.5mm² H07K-V avec embouts de câblage ou H07VU

DOCUMENT DE CÂBLAGE : Sous-comptage de départs



TYPE DE CÂBLE POUR LE BUS RS485 :

Une paire torsadée blindée (blindage général) de section minimale 0.2mm²(AWG24)

Impédance 120 Ohms de type L IYCY-CY

Raccordement Modbus sur compteur Monophasé : Borne 25 -> $\frac{1}{R_A}$ 23-> $\frac{N}{T_X}$

Triphasé : Borne 23 -> $\frac{2}{T_A}$ 24-> $\frac{1}{R_A}$

TYPE DE CÂBLE POUR BRANCHER L'ALIMENTATION (24v/relais) :

Nous recommandons d'utiliser du câble de section 1.5mm² H07K-V avec embouts de câblage ou H07VU.

Par défaut la sortie R1 commande le relais Eclairage Public Permanent et R2 le relais Partiel

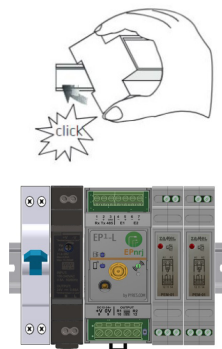
MANUEL DE DÉMARRAGE

AVERTISSEMENT

DANGER DE MORT, RISQUE D'ÉLECTROCUTION OU D'INCENDIE !
Seul un électricien spécialisé est habilité à procéder au montage !

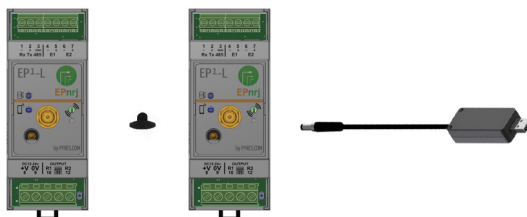
Installation

- Mettre l'installation hors tension
- Installer le matériel sur rail DIN
- Réaliser le câblage selon les schémas fournis
- Installer l'antenne préconisée suite aux tests réseau LoRa
- Mettre l'installation sous tension



Paramétrage et mise en service avec le logiciel Pyresnrj.exe

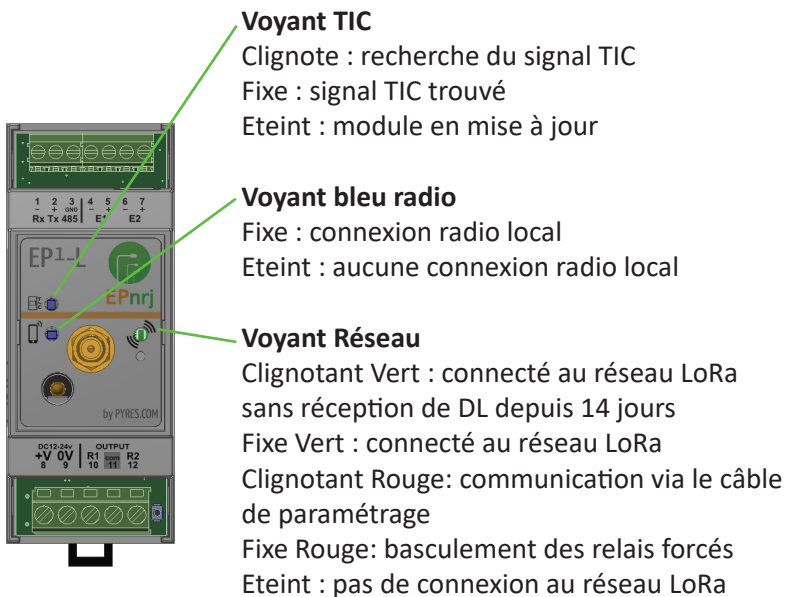
- Retirer le bouchon protecteur en façade
- **Raccorder le câble de paramétrage**
- Se connecter au module en utilisant le logiciel Pyresnrj.exe
- **Renseigner le repère de l'armoire** défini dans le document de pré-installation
- Vérifier les paramètres et les horaires d'allumage et d'extinction
- Contrôler la lecture du compteur électronique
- Réaliser un test d'allumage afin de valider le câblage
- **Synchroniser l'heure en cliquant sur le bouton « Synchroniser l'heure »**
- Se déconnecter et fermer le logiciel Pyresnrj.exe
- Retirer le câble de paramétrage et replacer le bouchon protecteur en façade.



Paramétrage et mise en service avec l'application Android

- Retirer le bouchon protecteur en façade
- **Raccorder le dongle BLE**
- Se connecter au module en utilisant l'application Android
- **Renseigner le repère de l'armoire** défini dans le document de pré-installation
- Vérifier les paramètres et les horaires d'allumage et d'extinction
- Contrôler la lecture du compteur électronique
- Réaliser un test d'allumage afin de valider le câblage
- **Synchroniser l'heure en cliquant sur l'icone** 🕒
- Se déconnecter et fermer l'application Android
- Retirer le dongle BLE et replacer le bouchon protecteur en façade.

Rôle des indicateurs visuels :



Pour visualiser le manuel de démarrage complet avec les documents de câblage et le matériel de base, scannez le QR code.

